



HASAT & HARMAN MAKİNALARI SIRA BAĞIMSIZ MISIR SİLAJ MAKİNASI

- Daha büyük fan çapı ve besleme ünitesi ile daha yüksek kapasite
- Kolay ve hızlı kayış değişimi
- 3600 hidromotor kumandalı baca dönüş açısı
- Hidrolik kumandalı baca ucu boşaltma yönlendiricisi
- Traktör önünde kullanım için akıllı şanzıman kombinasyonu
(Ek şanzıman satınalma ihtiyacı yoktur.)
- Yaygın ve tecrübeli servis ağı
- Yedek parça bulunurluğu
- 2 yıl garanti



Hisarlar Tarım Makineleri

Erkunt Traktör Sanayii A.Ş.
Organize Sanayi Bölgesi Batı Hun Cad. No:2
06935 Sincan Ankara/TÜRKİYE

hisarlartarimmakineleri.com.tr
hisarlaryedekparca.com.tr

0312 267 50 00



MODEL NAME	BİRİM	FH02R1
NAKLİYE ÖLÇÜSÜ (UZUNLUKxGENİŞLİKxYÜKSEKLİK)	mm	2875x1920x2350
AĞIRLIK (KG)	kg	1350 Kg
İŞ GENİŞLİĞİ (CM)	mm	1285 mm
GÜÇ GEREKSİNİMİ - (Min.-Max.) (Kw)	HP	75-120
TRAKTÖR BAĞLANTI KONUMU	-	Arka, Yan, Ön
TRAKTÖR ÖNÜNDE KULLANIM	-	Standard (1000 Rpm)
KUYRUK MİLİ SEÇENEĞİ	Devir/Rpm	540 Rpm Yanda ve Geri Biçim (Standart) 1000 Rpm Yanda (Standard) 1000 Rpm Önde (Standart)
EMNİYET SİSTEMİ	-	Emniyet Kayışı & Zicir Kaplin
GÜÇ AKTARIM SİSTEMİ	-	Dişli Kutusu Kombinasyonu
HİDROLİK ORTA KOL	-	Opsiyonel
Kıyım Boyutu (*)	mm	6,35 - 9 - 9,5 - 12 - 12,7 - 18 - 19 mm
KIYICI BIÇAK SAYISI	Adet	12
ATICI PALET SAYISI	Adet	12
SABİT BIÇAK SAYISI	Adet	1 (Çift Yönlü)
DAİRE BIÇAK SAYISI (Tambur)	Adet	6
İLERLEME HIZI (**)	Km/saat	4,64 Km/h
KAPASİTE (***)	Ton/saat	55 Ton/saat
BAĞIMSIZ HİDROLİK SİSTEM	-	Opsiyonel
HİDROLİK VALF KONTROL KONUMU	-	Traktör Kabin İçi
BACA UÇ YÖNLENDİRİCİ KONRTOLÜ	-	Hidrolik
BACA DÖNDÜRME	-	Hidromotor 360
BACA UÇ YÖNLENDİRİCİ	Derece	3600 Hidrolik
TEKER ÖLÇÜSÜ	-	165-80/R13
TEKER SAYISI	Adet	1
3 NOKTA ASKI SİSTEMİ STANDARDI	-	Cat 2 - Cat 3N
GERİ KUSTURMA	-	Manuel
TANE KIRICI	-	Kıyıcı Üniteye Entegre Değiştirilebilir Plaka
HASAT EDİLEBİLİR ÜRÜNLER (****)	-	50 Cm ve Üzeri Yeşil Yem Bitkileri
YATIK KALDIRICI HELEZON	-	Opsiyonel
HELEZON TAHRİK ŞEKLİ	-	Hidromotor

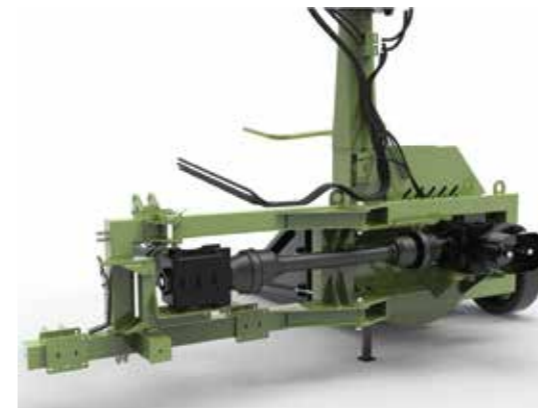
* Teorik kıyım boyutlarıdır. Ürün kuru madde oranı, çeşit özellikleri ve saha şartlarına göre farklılık gösterebilir.

** 6.3 mm kıyım boyutu için tam kapasitedeki teorik ilerleme hızıdır. Verim, operatör, arazi ve traktör şartlarına göre farklılık gösterebilir.

*** 6.3 mm kıyım boyutu için teorik iş kapasitesidir. Verim, operatör, arazi ve traktör şartlarına göre farklılık gösterebilir.

****Mısır, sudan otu, napier grass, reygrass, buğdaygiller, baklagil yem bitkileri vb.

Hisarlar tarım makineleri, önceden haber vermesizin ve daha önce satılmış makinalarda değişiklik yapmadan, makinalarda değişiklik yapma hakkını saklı tutmaktadır.



Intelli-Driveline (Akıllı hareket iletim sistemi) sayesinde şanzıman kolayca ters çevrilerek traktör arkasında ve yanında 540 yada 1000 devir kuyruk mili seçeneklerinden herhangi biri ile çalıştırılabilir. Standart olarak sunulan 1000 devir ön kuyruk mili bağlantısı ile ekstra dişli kutusu satın almaya gerek duyulmaz. Makine traktör önünde (1000 RPM), sağ yanda (540/1000 RPM) ve geri yönde (540 RPM) hasat imkanı sunmaktadır.

20 cm'ye kadar daha büyük olan 1025 mm fan çapı ile daha yüksek kapasiteli hasat ve atım gücü sunar.

Basit ve sağlam yapısı sayesinde kısalan servis süresi ile uzun bir kullanım ömrü birlikte sunulmaktadır.

	540 RPM			1000 RPM		
KIYIM BOYUTLARI Length of Cut (LOC)						
	9,5 mm	19 mm	38 mm	9 mm	18 mm	36 mm
	6,35 mm	12,7 mm	25,4 mm	6 mm	12 mm	24 mm

* TABLODA BELİRTİLEN BOYUTLAR TEORİK KIYIM BOYUTLARIDIR, SAHA ŞARTLARINA GÖRE FARKLILIK GÖRÜLEBİLİR.

KULLANIM ŞEKİLLERİ



ÖN



GERİ



YAN



Opsiyonel olarak sunulan hidro-motorlu yatık ürün kaldırma helezonu; rüzgar, yağmur, yabani hayvan tahribatı vb. dış etkenler nedeniyle yatmış olan mahsulü, makinanın besleme tamburuna çekerek ürün kaybının minimum seviyeye indirilmesine yardımcı olur.



1025 mm volan çapı, 12 adet volan bıçağı, 1 adet çift yönlü sabit bıçağı ve 12 adet atıcı palet ile mısır ve 50 cm'den uzun kaba yem bitkileri için yüksek kapasiteli ve 9,5 mm-38 mm arasında değişen geniş bir kesme boyu yelpazesi ile yüksek kapasiteli hasat imkanı sunulmaktadır.